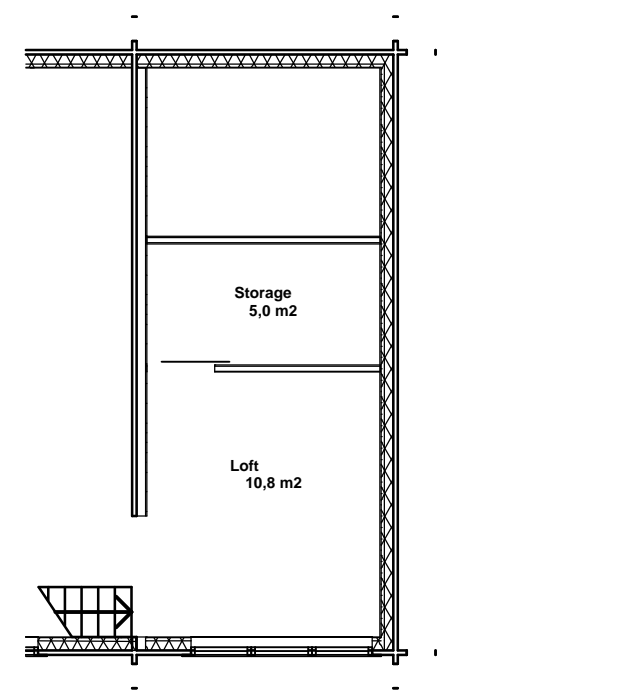
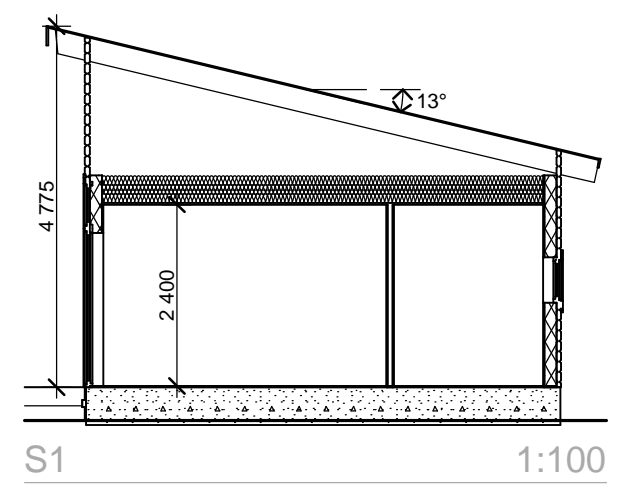


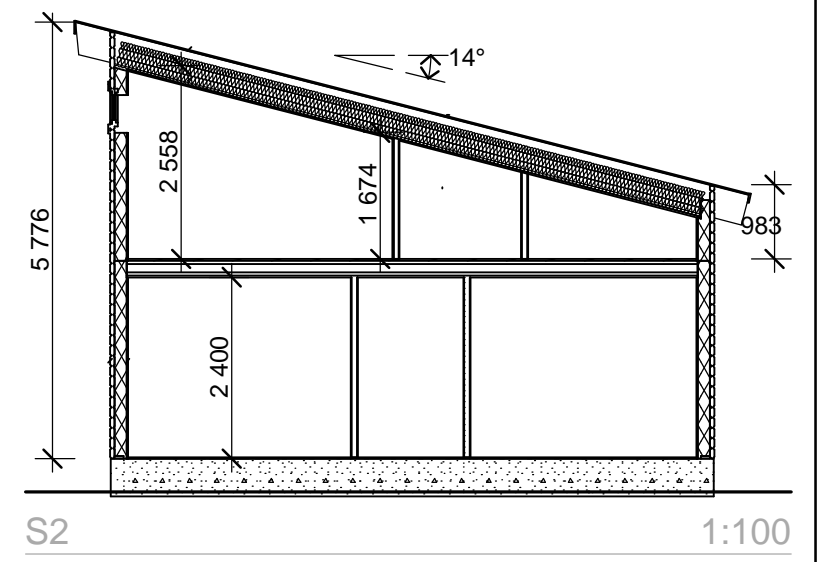
2. Plan 1:100



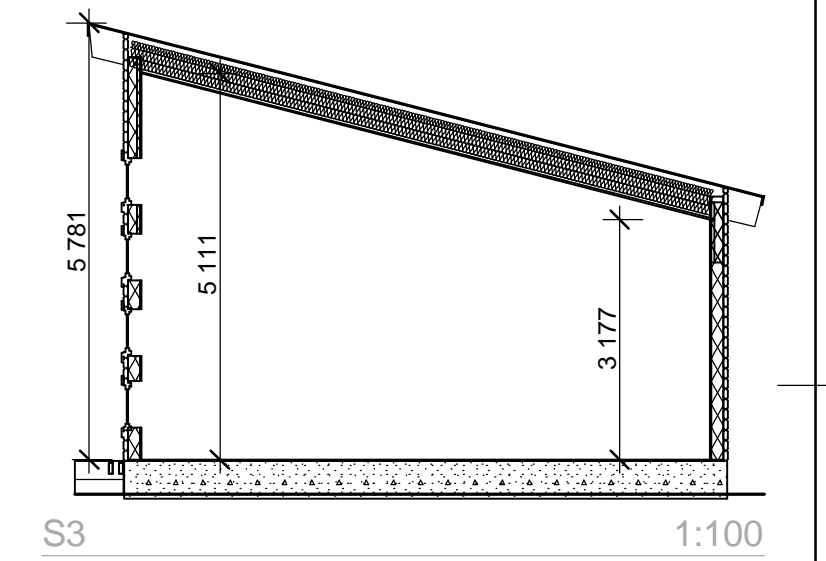
3. Loft 1:100



S1 1:100



S2 1:100



S3 1:100

### STANDARD DRAWING

Rev.	Revidering avser	Sign.	Datum
	TREND 150		
	Main drawing Plan and sektion		
			2.
Jörn	Ritad:	Skala:	Datum:
2009-04-14	EA		Objekt nr: Std 09

**Jörnträhus**  
www.jorntra.se

STORGATAN 10    Tel. 0916/10700  
930 55 JÖRN    Fax 0916/10955  
e-mail : info@jorntra.se